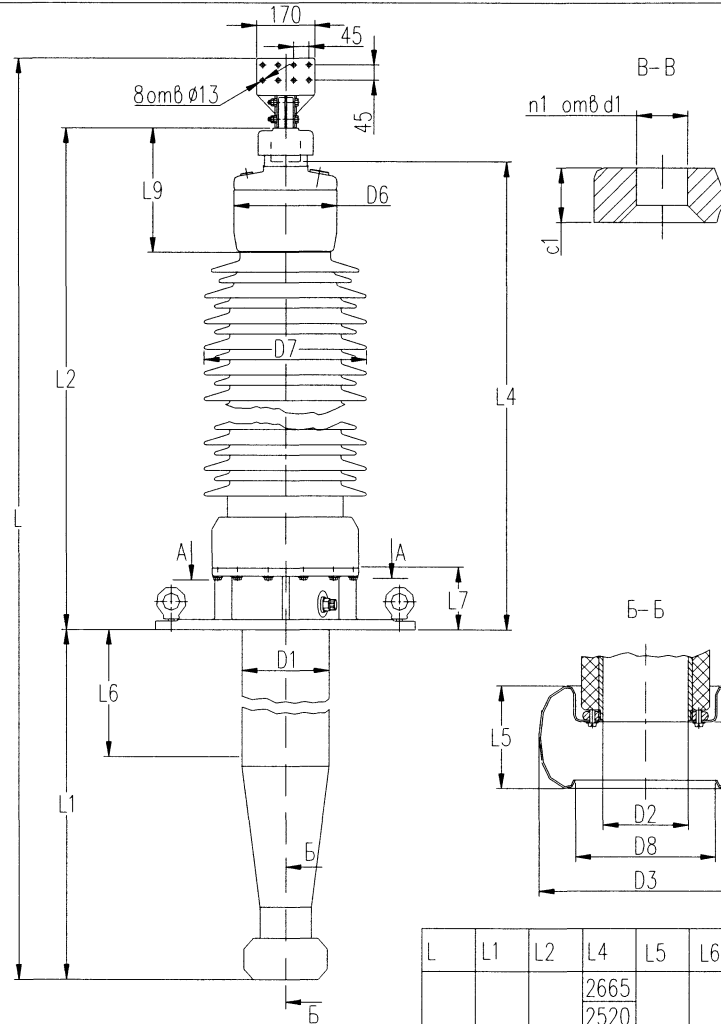
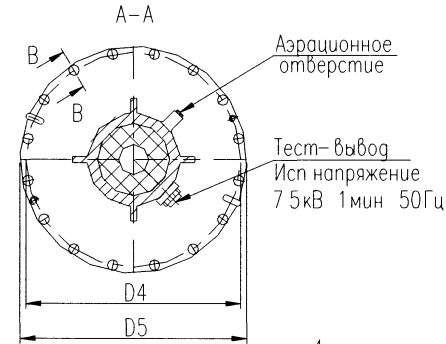


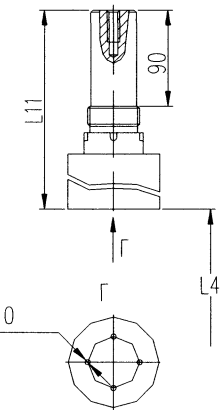
ВВОД МАСЛО/ВОЗДУХ ТИПА ВРИТ-90-220-1050/2000



Класс напряжения	220 кВ
Максимальное фазное напряжение	145 кВ
Напряжение грозового испытательного импульса 12/50 мкс	1050 кВ
Выдерживаемое напряжение пром частоты под дождем	460 кВ
Испытательное одноминутное напряжение пром частоты 50 Гц в сухом состоянии	500 кВ
Номинальный ток	2000 А
Интенсивность частичных разрядов	не более 5x10 ¹² Кл
Длина пути утечки	7565 мм
Предельный угол установки к вертикали	90°
Испытательная консольная нагрузка 1 мин	2500 Н
Масса	525 кг
Цвет фарфора	коричневый



Внутренняя контактная шпилька



4 pilotных отв Ø5 глубиной 10
Рассверливание отверстий до Ø32 по требованию

L	L1	L2	L4	L5	L6	L7	L9	L10	L11
4355	1380	2765	2665	120	700	180	365	80	190
			2520						335
			2465						390
			2365						490
			2230						625

D1	D2	D3	D4	D5	D6	D7	D8	d1	n1	c1
255	100	250	560	600	300	475	164	24	16	25

ABB АББ Электроизолит Бушинг			
КН 2 9 001			
Ввод типа ВРИТ-90-220-1050/2000	Лист	Масса	Масштаб
	Листов 1		
	Разработчик		
Гл конструктор			

Формат А3

Лист 1 из 1
Инв. № 001
Взам. инв. №
Лист 1 из 1
Инв. № 001